

Профилометр рельсовый переносной (ПРП) предназначен для бесконтактной регистрации поперечного профиля рабочей поверхности головки рельсов.

В профилометре использован бесконтактный способ регистрации профиля с помощью лазерного датчика и сканирующего устройства.

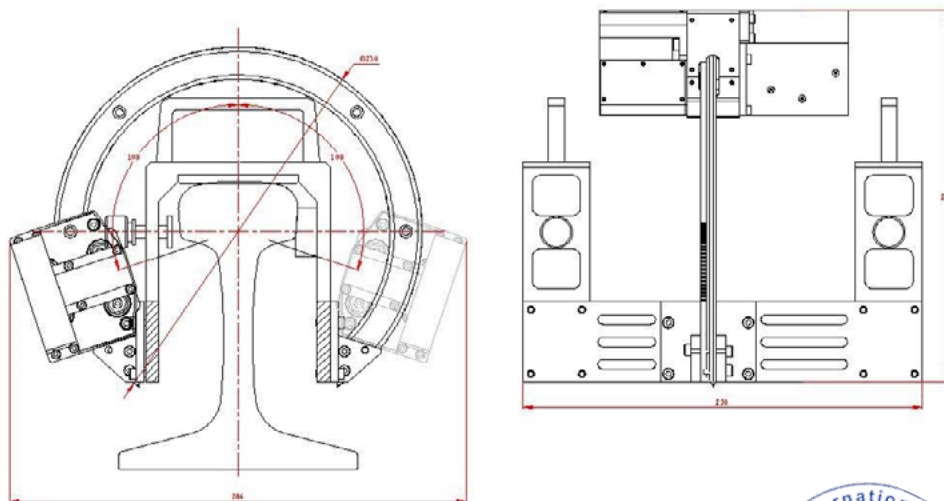
ПРП выполняет следующие основные функции:

- получение информации о параметрах поперечного профиля рабочей поверхности головки рельса;
 - снятие и анализ полного профиля рабочей поверхности головки рельса;
- визуализация на дисплее совмещенных графических изображений фактического и нового поперечных профилей головки рельса.

СПЕЦИФИКАЦИЯ

Параметр	Значение
Вертикальный износ головки рельсов, мм	-15,0 ... +20,0
Боковой износ головки рельсов, мм	-15,0 ... +20,0
Приведенный износ головки рельсов, мм	До 20,0
Угол сканирования внутрь рельсовой колеи, град	108
Угол сканирования наружу рельсовой колеи, град	108
Погрешность, не более, мм	±0.1
Время сканирования, сек	3
Источник питания, лазерный модуль	свинцово-кислотный аккумулятор 12В, 7200мАч
Источник питания, КПК	Li-полимерная батарея, 3,7В 3300мАч
Количество замеров без подзарядки, не менее	1000
Объем памяти устройства индикации	100 000 замеров
Интерфейс между лазерным модулем и КПК	Bluetooth

ГАБАРИТНЫЕ РАЗМЕРЫ



ПРИНЦИП РАБОТЫ

Оператор устанавливает лазерный сканирующий модуль на головку измеряемого рельса. По команде с КПК или ПК лазерный модуль выполняет бесконтактное сканирование поверхности рельса. Результаты измерения (геометрические параметры и профиль поверхности) отображаются на дисплее КПК, могут быть сохранены в памяти КПК и переданы в базу данных ПК. Одновременно сохраняются дополнительные параметры: дата измерения, код оператора, дистанция пути, номер пути, тип рельса и т.д.

ИЗМЕРИТЕЛЬНЫЕ ПРИБОРЫ ДЛЯ ЖЕЛЕЗНОДОРОЖНОГО ТРАНСПОРТА

